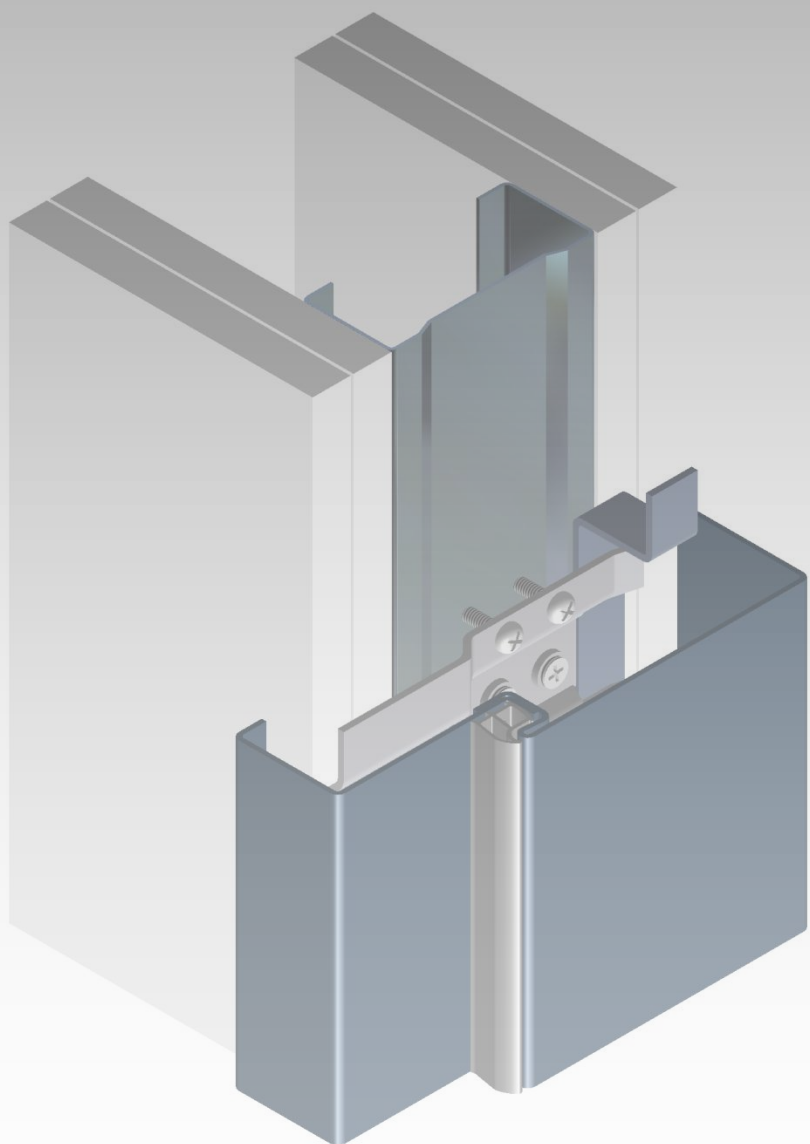


# MONTAGEHANDLEIDING

2-schalige nástelkozijnen, type ULTIMO



**STAALKOZIJN**

ALLES DRAAIT OM KWALITEIT

# MONTAGE- HANDLEIDING

## Nástel 2-schalig

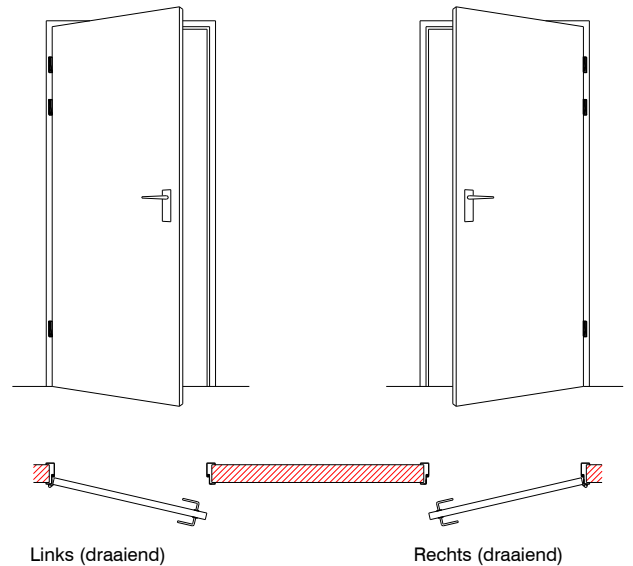
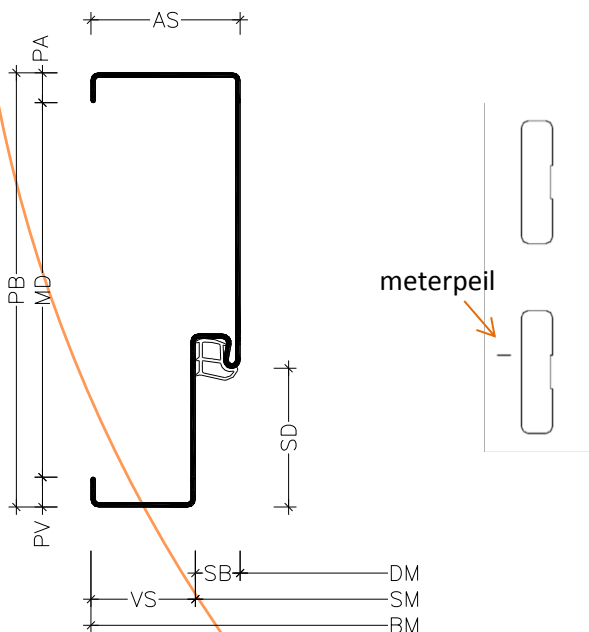
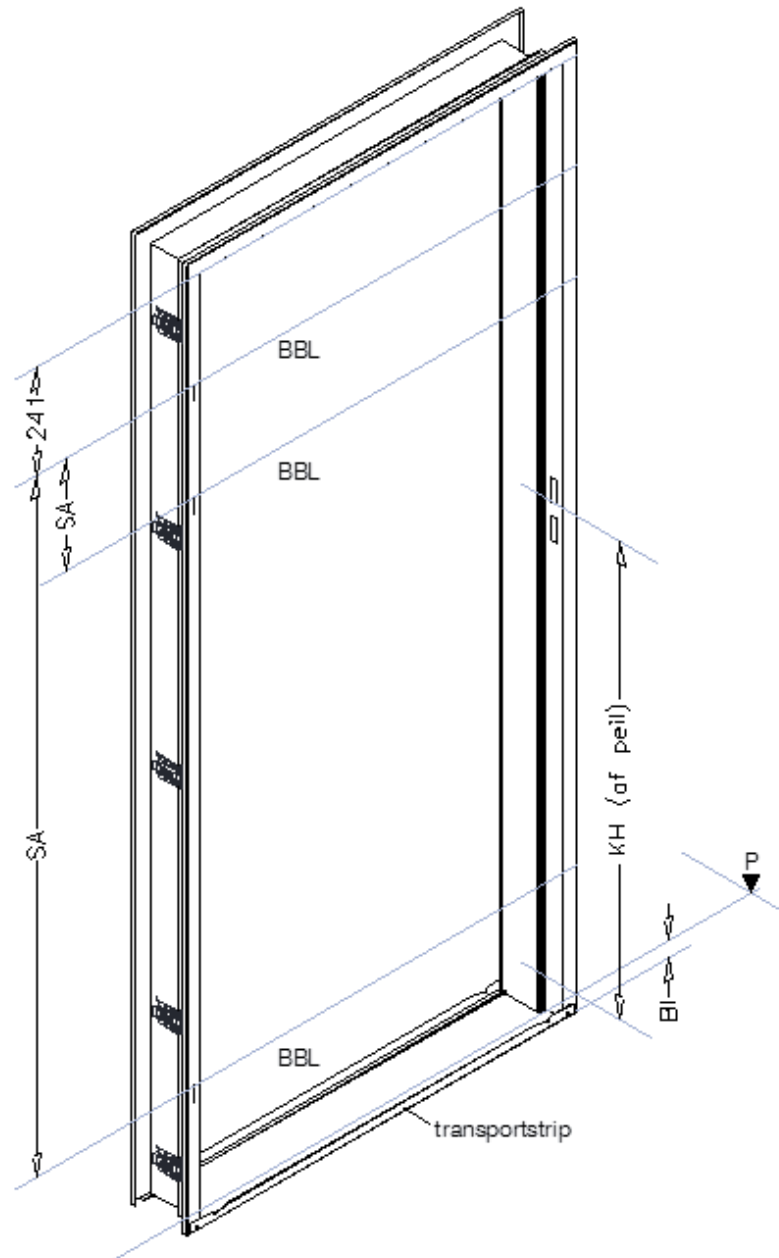
### Leveringsomvang:

- Kozijn met ingelaste nivelleerankers met gemonteerde stelschroeven
- Aanslagband (op rol)
- Scharnieren (op afroep)

### Niet inbegrepen

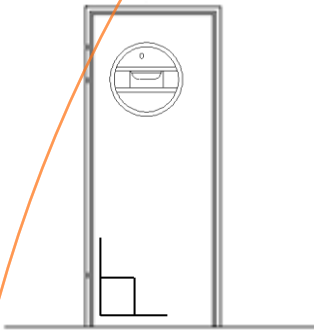
- Bevestigingsschroeven

VS	= voorspiegel
AS	= achterspiegel
PV	= pleisterhoek voor
PA	= pleisterhoek achter
SB	= sponningbreedte
SD	= sponningdiepte
MD	= muurdikte
PB	= profielbreedte
BI	= bodeminstort
KH	= krukhoogte (af peil)
SA	= scharnierafstanden
BBL	= BBL-lijn legt de verticale plaats van de scharnieren vast (DIN 18268)
DM	= dagmaat
SM	= sponningmaat
BM	= buitenwerksemaat
b	= breedte
h	= hoogte



# MONTAGE- HANDLEIDING

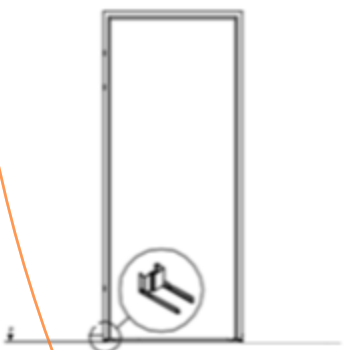
Nástel 2-schalig



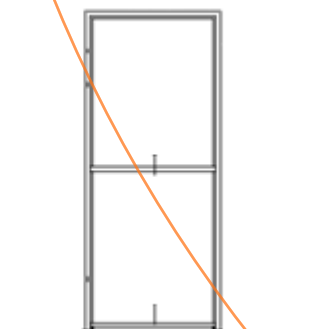
①



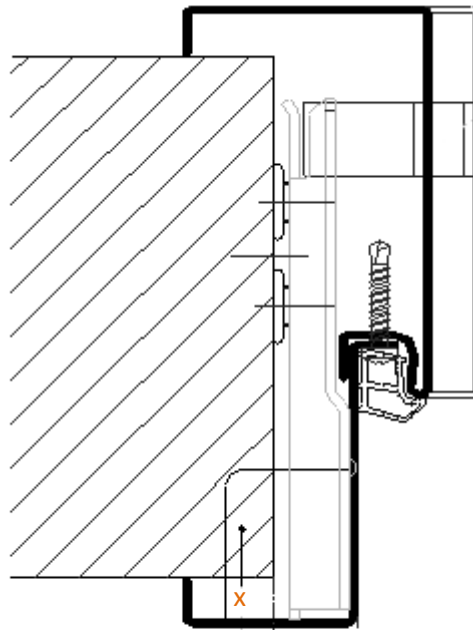
②



③



④



y — Sponningmaat  
x — Sparingmaat

Aanbevolen sparingmaten:  $y = 17 \text{ mm}$

Deurkozijnen:

Breedte: sponningmaat+34 mm (-0 mm +6 mm)

Hoogte: sponningmaat+17 mm (-0 mm +3 mm)

Raamkozijnen (op borstwering):

Breedte: sponningmaat+34 mm (-0 mm +6 mm)

Hoogte: sponningmaat+34 mm (-0 mm +6 mm)

Raamkozijnen (op peil):

Breedte: sponningmaat+34 mm (-0 mm +6 mm)

Hoogte: sponningmaat af peil +17 (-0 mm +6 mm)

of hoogte: sponningmaat netto +17 +VS (-0 mm +6 mm)

Voor inbouw eventuele voorzieningen, maatvoering en haaksheid van het kozijn en sparing controleren. ①

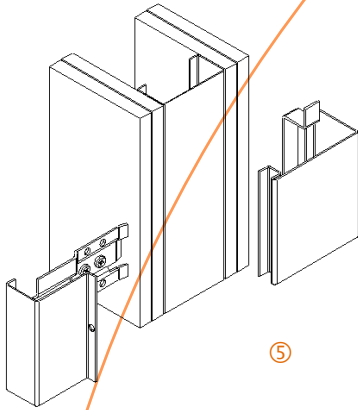
Indien de hoek tussen de bovendorpel en de stijl niet haaks is, dan dit verhelpen door het kozijn iets te kantelen en dan voorzichtig met de linker of de rechter stijl op de vloer te "drukken". ②

De kozijnen zijn aan de onderzijde van de stijlen voorzien van afschroefbare transportstrippen, bedoeld om vervormingen tijdens het interne en externe transport zoveel mogelijk te voorkomen. ③

Deze transportstrippen dienen voor het stellen en montage verwijderd te worden. Bij gepoedercoate kozijnen kan de achtergebleven ingelaste lip (in omgebogen toestand) als stelhulp naar de bodem worden gebruikt.

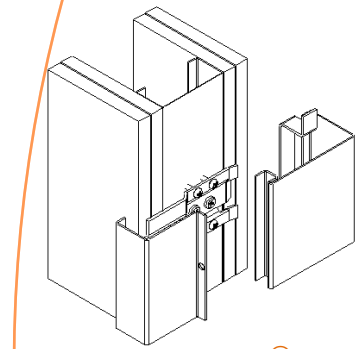
# MONTAGE- HANDLEIDING

## Nástel 2-schalig



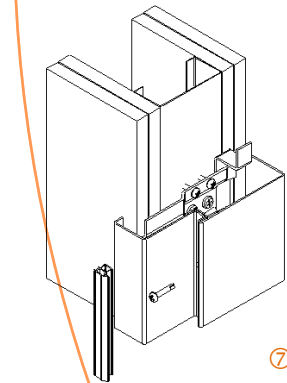
⑤

Het kozijn wordt in samengestelde toestand geleverd. M.b.v. het juiste gereedschap dienen de schalen van elkaar worden genomen d.m.v. het uitnemen van de bevestigingsschroeven (deze worden later herbruikt). ADVIES: Het uiteennemen van de kozijnschalen liggend op een niet beschadigende ondergrond uitvoeren. ⑤



⑥

Voorschaal in wandsparing plaatsen en op hoogte stellen (de meterpeil aanduiding kan hierbij behulpzaam zijn). Afhankelijk van het systeem dient de wand t.p.v. de scharnierachterconstructies, slotkasten en eventuele voorzieningen extra gespaard worden (x) (vraag naar de mogelijkheden van het "348-systeem"). ⑥



⑦

Hangstijl voorschaal op hoogte "los-vast" fixeren d.m.v. een wand-gelateerd systeem (niet bij levering inbegrepen) en waterpas en te lood stellen d.m.v. stelschroeven. Indien er minder dan 2 gangen van het schroefdraad van de stelschroeven in het anker dreigen te grijpen deze terugdraaien en ondervullen (niet bij levering inbegrepen). Bij dickere (brandwerende) deuren dient de het anker achter de sponning te worden uitgevuld en door het gat in de sponning te worden gefixeerd.

Maten overnemen op sluitstijl, haaksheid en waterpas controleren en voorschaal vastzetten. ④

Achterschaal vanaf andere zijde van de sparing op de voorschaal plaatsen, hierbij dienen het middelste en onderste nivelleeranker in de geleide-ankers te grijpen zoals deze zaten voor demontage. ⑥

Beide schalen in de groef van het aanslagband aan elkaar schroeven. ⑦ Bij gepoedercoate kozijnen kan het aanslagband direct geplaatst worden, bij geprimerde moet dit na het schilderen worden aangebracht. Hierdoor zijn alle montagevoorzieningen aan het zicht onttrokken. ⑧

De 2-schalige nastelkozijnen worden, tenzij anders vermeld en mits vooraf is aangegeven welke deuren worden toegepast, af fabriek voorzien van de benodigde brandwerende voorzieningen. Het bij brandwerende kozijnen toe te passen aanslagband is gelijk aan het standaard aanslagband (bijv. type 6150) tenzij anders vermeld op de kozijnstaat.

Bij vragen neem gerust contact op met één van onze specialisten

**Staalkozijn Nederland bv**

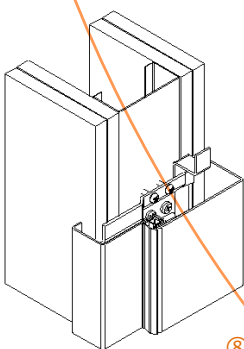
0543 51 95 66

[info@staalkozijn.nl](mailto:info@staalkozijn.nl)

[www.staalkozijn.nl](http://www.staalkozijn.nl)

De getoonde afbeeldingen dienen ter informatie en kunnen afwijken van het geleverde product.

Staalkozijn, dé specialist in plaatstalen binnenkozijnen voor de utiliteitsbouw



⑧